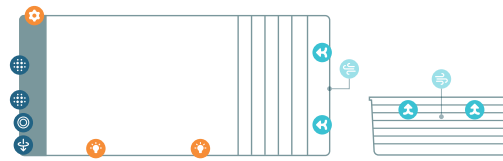
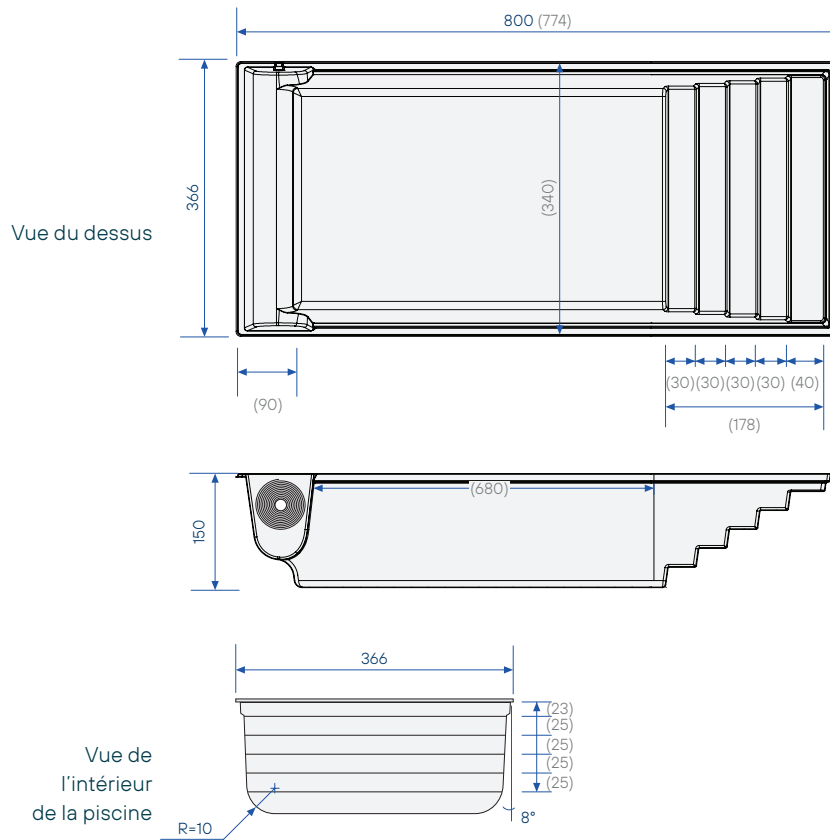


Dimensions commerciales	8,00 x 3,66 x 1,50m
Bac à volet	Intégré, 90 cm
Niveau d'eau	1,47 m
Poids système de volet inclus	975 kg
Volume d'eau	29 m³
Grue ¹	13 tonnes

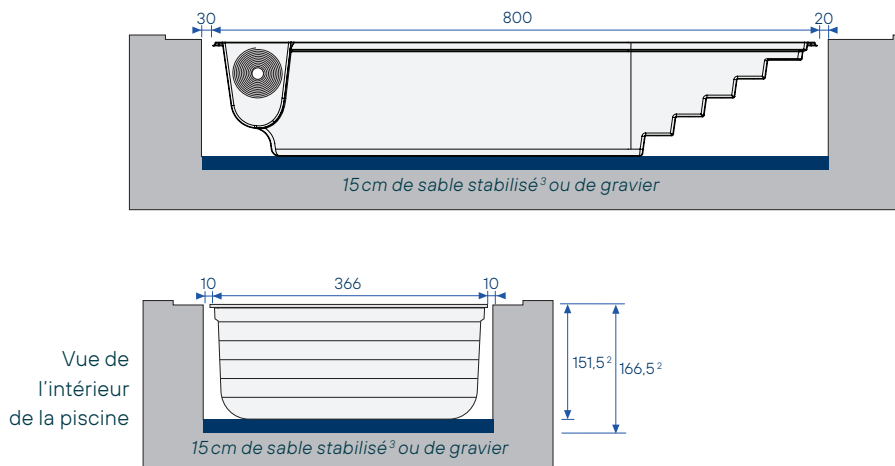


- Spots/Projecteurs** peuvent être placés sur le côté opposé
- Moteur volet**
- Skimmer intégré**
- Prise balai** toujours du côté des spots
- Bonde de fond** toujours du côté des spots
- Injecteur/refoulement**
- Nage à contre-courant** (pas de turbine) (optionnel)

Mesures extérieures (intérieures) en cm – tolérance ± 2%



Mesures de terrassement en cm – tolérance ± 2%



Attention : les mesures de terrassement ne tiennent pas compte des décaissements nécessaires aux margelles.

¹ Nécessaire pour le déchargement et le placement de la piscine. ² Profondeur à excaver, sans tenir compte de l'épaisseur de la margelle.

³ Sable et ciment mélangé à raison de 250 kg/tonne.