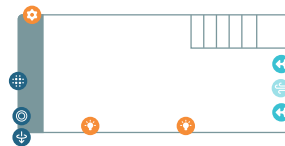


Dimensions commerciales	<b>7,50 x 3,26 x 1,50m</b>
Bac à volet	<b>Intégré, 90 cm</b>
Niveau d'eau	<b>1,47 m</b>
Poids système de volet inclus	<b>850 kg</b>
Volume d'eau	<b>28 m<sup>3</sup></b>
Grue <sup>1</sup>	<b>13 tonnes</b>



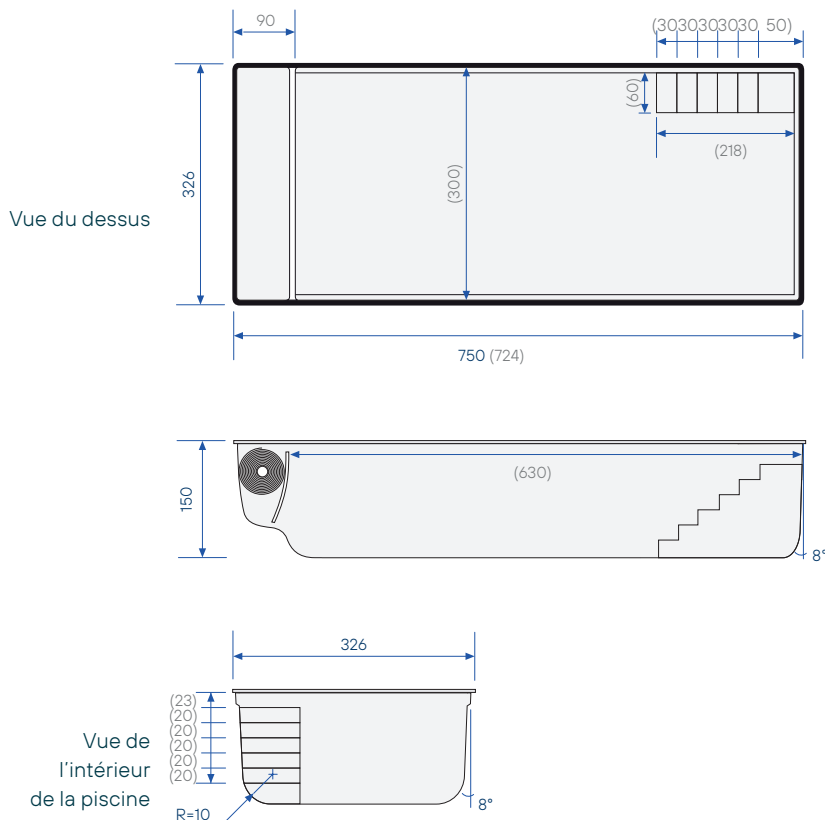
- Spots/Projecteurs** peuvent être placés sur le coté opposé
- Moteur volet**
- Skimmer intégré**

- Prise balai** toujours du coté des spots
- Bonde de fond** toujours du coté des spots

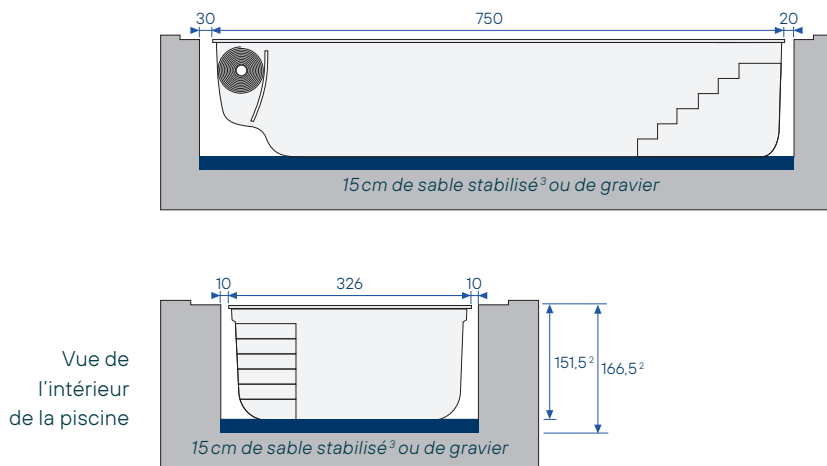


- Injecteur/refoulement**
- Nage à contre-courant (optionnel)

Mesures extérieures (intérieures) en cm – tolérance ± 2%



Mesures de terrassement en cm – tolérance ± 2%



Attention : les mesures de terrassement ne tiennent pas compte des décaissements nécessaires aux margelles.

<sup>1</sup> Nécessaire pour le déchargement et le placement de la piscine. <sup>2</sup> Profondeur à excaver, sans tenir compte de l'épaisseur de la margelle.

<sup>3</sup> Sable et ciment mélangé à raison de 250 kg/tonne.