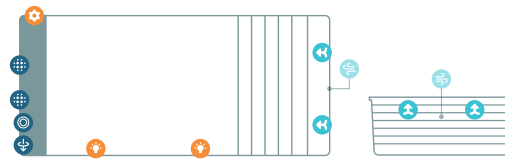
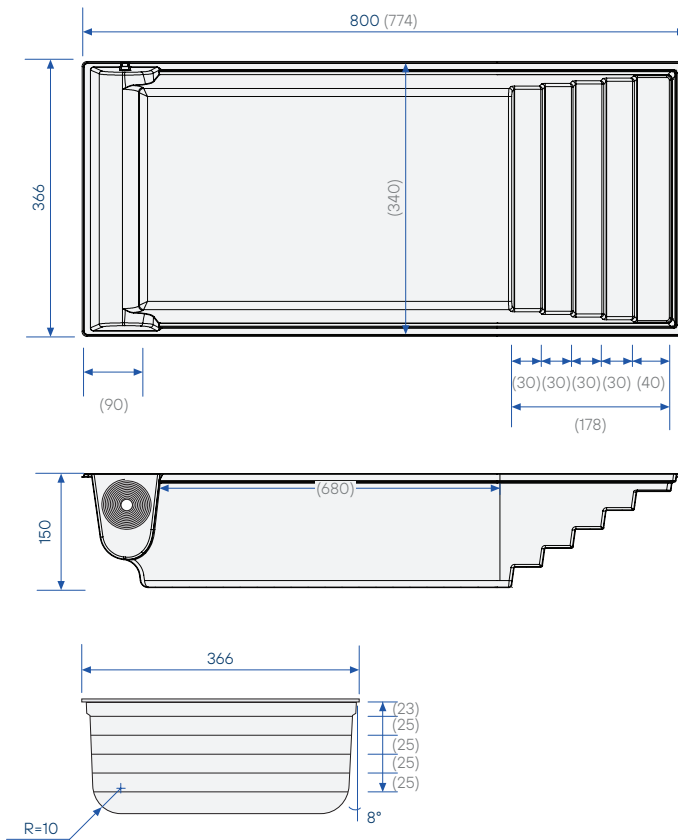


Abmessungen	8,00 x 3,66 x 1,50m
Rollladen	Integriert, 90 cm
Wasserhöhe	1,47 m
Gewicht des Rollladensystems inkl.	975 kg
Wasservolumen	29 m³
Kran ¹	13 Tonnen

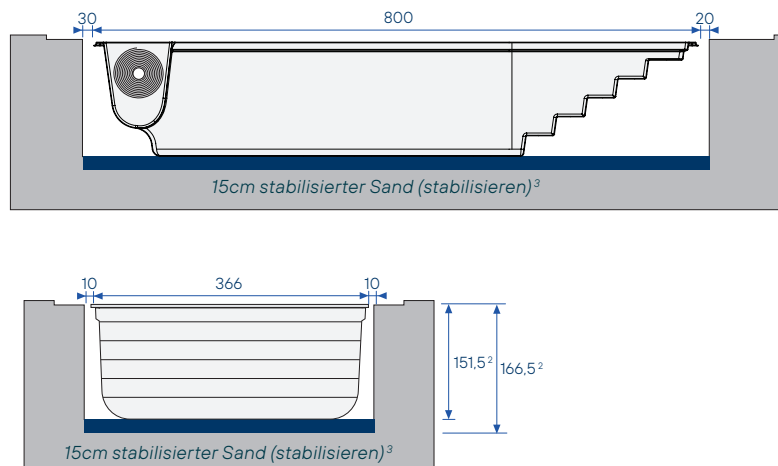


- Standard-Spots**
können an der gegenüberliegenden Seite angebracht werden
- Motorabdeckung**
- Integrierter Skimmer**
- Poolsaugeranschluss**
immer an der Seite der Spots
- Bodenablauf**
- Injektoren**
Gegenstromschwimmanlage (option)

Außenmaße (Innenmaße) in cm – toleranz ± 2%



Aushub in cm – toleranz ± 2%



Anmerkung: die Maße des Aushubs beinhalten nicht die für die Randsteine erforderliche Aussparung.
¹ Notwendig zum Entladen und Aufstellen des Schwimmbeckens. ² Zu grabende Tiefe unter dem Randstein.
³ Sand- und Zementgemisch, im Verhältnis 250 kg pro Tonne.